

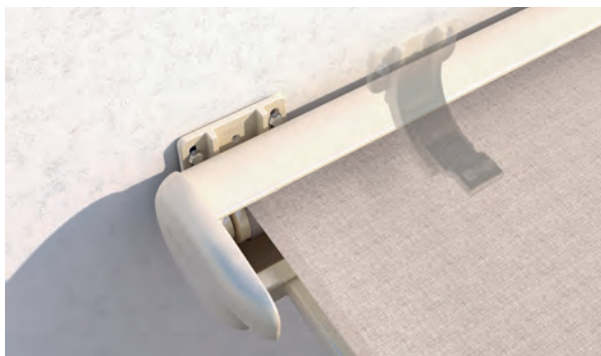


PERGOLE & PAVILLONS

PERGOLA DAL DESIGN RAFFINATO



PERGOLINO P3000 | P3500



Posizionamento variabile delle piastre



Arresto del telo tramite Stobblock



- Struttura molto elegante
- Grande flessibilità di montaggio grazie a piastre e guide laterali scorrevoli
- Canalina integrata, per il deflusso laterale dell'acqua piovana
- Telo sempre ben teso grazie al blocco di arresto
- Possibilità di utilizzo con pioggia, installata con un'adeguata inclinazione e con l'impiego di un tessuto resistente all'acqua, ben teso.
- Diversi tipi di fissaggio a pavimento per i piantoni (fioriera, tubolare da interrare, piastra di appoggio)
- Grande superficie di ombreggiamento, fino a 6 m di sporgenza (PS3500)
- Illuminazione a LED regolabile optional
- Combinabile con pavimento autoportante modulare in alluminio STOBAG (I.S.L.A. Concept)

P3000

min. 200 cm
max. 700 cm*

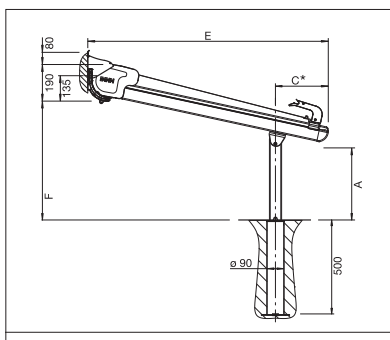
min. 200 cm
max. 400 cm

Altezza piantoni
max. 300 cm

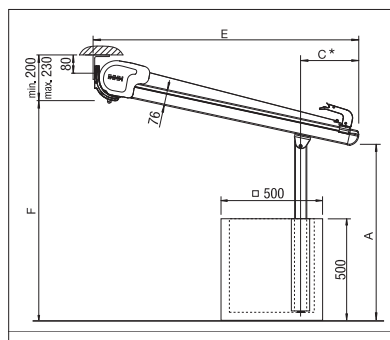
*da 601 cm, con 3 guide laterali



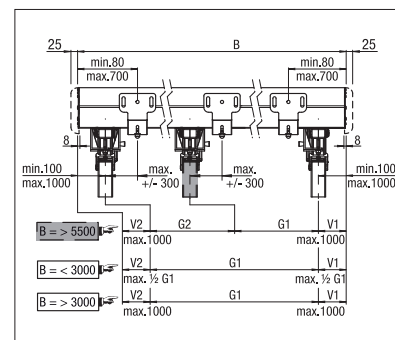
Misure tecniche in millimetri



Montaggio a parete con tubolari da interrare



Montaggio a soffitto con fioriera



Con tre guide



Costante tensione del telo



Pavimento autoportante modulare in alluminio

P3500



min. 200 cm
max. 700 cm*



min. 200 cm
max. 600 cm



Altezza piantoni
max. 300 cm

*da 551 cm, con 3 guide laterali



COLORS

Scoprite le molteplici possibilità offerte dalla gamma di colori della struttura.



FABRICS

Scegliete il tipo di tessuto ed il colore desiderato, dal nostro ampio campionario.



ELECTRICS

Più comfort grazie ai meccanismi automatizzati, ai sistemi di comando e di illuminazione.



**RELAX IN TERRAZZA –
CON QUALSIASI
CONDIZIONE CLIMATICA**