

# CASABOX



BALCONE & TERRAZZO

**TENDA CASSONATA SNELLA DAL DESIGN  
ELEGANTE**



## CASABOX BX2000



Design quadro



Design arrotondato

- Il cassonetto chiuso protegge dalle intemperie
- Diverse possibilità di montaggio, a parete, a soffitto o su travi
- Sistema di montaggio semplice e collaudato per l'aggancio
- Inclinazione della tenda regolabile fino a 90° in funzione del tipo di montaggio
- Frontalino disponibile a scelta in versione quadra o tonda
- Profilo di copertura delle piastre optional
- Il profilo di collegamento a parete impedisce l'infiltrazione dell'acqua piovana tra facciata e tenda



min. 188 cm  
max. 550 cm\*



min. 160 cm  
max. 300 cm\*

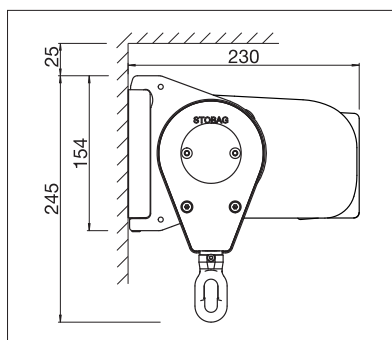
\*larghezza max. 500 cm x sporgenza 300 mm  
\*larghezza max. 550 cm x sporgenza 250 mm



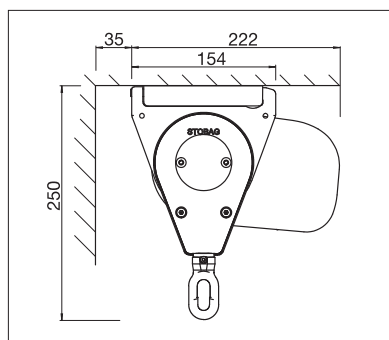
La classe di resistenza al vento può variare a seconda della versione e della dimensione.



Misure tecniche in millimetri



Montaggio a parete, design angolare



Montaggio a soffitto, design tondo



EN 13561

REGISTRAZIONE  
NECESSARIA

## COLOURS

Scoprite le molteplici possibilità offerte dalla gamma di colori della struttura.



## FABRICS

Scegliete il tipo di tessuto ed il colore desiderato, dal nostro ampio campionario.



## ELECTRICS

Più comfort grazie ai meccanismi automatizzati, ai sistemi di comando e di illuminazione.